

Manual **OPUS 208**

Stand V2 (05/2005)



 **Lufft**

Inhaltsverzeichnis

1	<u>ALLGEMEINES</u>	5
2	<u>KURZSPEZIFIKATION</u>	6
3	<u>KANALBESCHREIBUNG</u>	7
4	<u>WIDERSTANDSMESSUNG</u>	10
4.1	WIDERSTANDSMESSUNG IN 2-LEITERTECHNIK	10
4.2	WIDERSTANDSMESSUNG IN 3-LEITERTECHNIK	11
4.3	WIDERSTANDSMESSUNG IN 4-LEITERTECHNIK	12
5	<u>SPANNUNGMESSUNG</u>	13
6	<u>STROMMESSUNG</u>	14
6.1	STROMMESSUNG IN 2-LEITERTECHNIK	14
6.2	STROMMESSUNG MIT EXTERNER SENSORSPEISUNG	15
6.3	STROMMESSUNG IN 3-LEITERTECHNIK	16
6.4	STROMMESSUNG IM STROMSCHLEIFENBETRIEB	17
7	<u>IMPULS- ODER FREQUENZMESSUNG</u>	18
8	<u>TEMPERATUR/FEUCHTE SENSOR 8160.TFF10 BZW. 8160.TFF50</u>	20

9	<u>TEMPERATUR-SENSOR 8160.TF</u>	<u>21</u>
10	<u>THERMOELEMENTE</u>	<u>22</u>
11	<u>OPEN-COLLECTOR AUSGÄNGE</u>	<u>23</u>
12	<u>NETZWERKREGELN FÜR DEN OPUS208</u>	<u>24</u>
13	<u>DATENÜBERTRAGUNG</u>	<u>25</u>
14	<u>OPUS208 STROMVERSORGUNG</u>	<u>27</u>
15	<u>NETZTEILE FÜR DEN OPUS208</u>	<u>28</u>
16	<u>EG-KONFORMITÄTSERKLÄRUNG</u>	<u>31</u>

Alle Rechte an dieser Bedienungsanleitung sind dem Hersteller vorbehalten. Kopien für den innerbetrieblichen Bedarf dürfen angefertigt werden.

Es wird keine Garantie für die Richtigkeit dieser Anleitung übernommen, da sich trotz aller Sorgfalt Fehler nicht vollständig vermeiden lassen.

Der Inhalt dieser Bedienungsanleitung kann jederzeit ohne Vorankündigung geändert werden. Mit Erscheinen dieser Ausgabe werden alle früheren Ausgaben ungültig. Für Hinweise auf Unstimmigkeiten sind wir dankbar.

Die verwendeten Produkt-, Waren- und Technologiebezeichnungen sind Warenzeichen der jeweiligen Firmen.

Die aktuelle Bedienungsanleitung können Sie im Internet unter der Adresse:

<http://www.lufft.de>

abrufen.

1 Allgemeines

Der OPUS208 ist ein Produkt der OPUS 20x Daten-Logger Familie. Im Gegensatz zu dem OPUS200 besitzt der OPUS208 nicht 2 sondern 8 universelle Eingangskanäle und 4 Open Collector Ausgänge, die frei programmiert werden können.

Die universelle Eingangsstruktur der OPUS20x-Familie erlaubt den Anschluss von fast allen marktüblichen Sensoren. Die Konfiguration der Eingänge wird mit der Software SmartControl auf dem PC durchgeführt.

Beachten Sie bitte, dass ein falsches Anschließen der Sensoren den Sensor bzw. den OPUS208 zerstören kann.

2 Kurzspezifikation

Der OPUS208 ist ein universeller 8-Kanal Datenlogger mit folgenden Eigenschaften:

- Vernetzbar über einen CAN-Bus mit bis zu 30 weiteren OPUS200/300/208.
- Jeder Teilnehmer kann Schnittstelle zur Datenübertragung sein.
- In einem Netzwerk können mehrere Schnittstellen zur Datenübertragung vorhanden sein, jedoch nicht mehr als Teilnehmer.
- Die Datenübertragung erfolgt über eine RS232-Schnittstelle mit 19200 Baud.
- Die Datenübertragung kann direkt zum PC oder über Telefon, GSM oder Kurzstreckenfunk erfolgen.
- Für die Sensoreingänge stehen Messverfahren für Widerstand, Strom und Spannung zur Verfügung.
- Als Aktorausgänge stehen 4 Open-Kollektor Ausgänge zur Verfügung, die frei programmierbar sind.
- Alle Messwerte werden rotierend auf einem zweizeiligen Display dargestellt.
- Der OPUS 208 ist vorbereitet zur Montage auf 35mm Normschiene.
- Der OPUS 208 wird incl. der Software SmartControl ausgeliefert.
- Mit einer optionalen Profi-Version der SmartControl können z.B. Formelkanäle angelegt und Statistiken erstellt werden.

3 Kanalbeschreibung

Der OPUS208 besitzt 4 Kanalpaare (8 Kanäle). Die Kanalpaare haben die Bezeichnung A1/B1, A2/B2, A3/B3 und A4/B4. Der Anschlusspin eines entsprechenden Kanalpaares erhält die Bezeichnung x.An bzw. x.Bn. Dabei ist x (1...8) die Pin-Nummer und n (1..4) die Nummer des Kanalpaares.



Wichtig: Die Eingänge des OPUS208 sind Differenzeingänge. Diese Eingänge dürfen nicht mit der Masse-Leitung des OPUS208 Netzteils verbunden werden!



Wichtig: Für einen störungsfreien Betrieb sollten alle Sensoren galvanisch voneinander getrennt sein. Andernfalls können Ausgleichsströme fließen, die zur Zerstörung des OPUS208 führen.

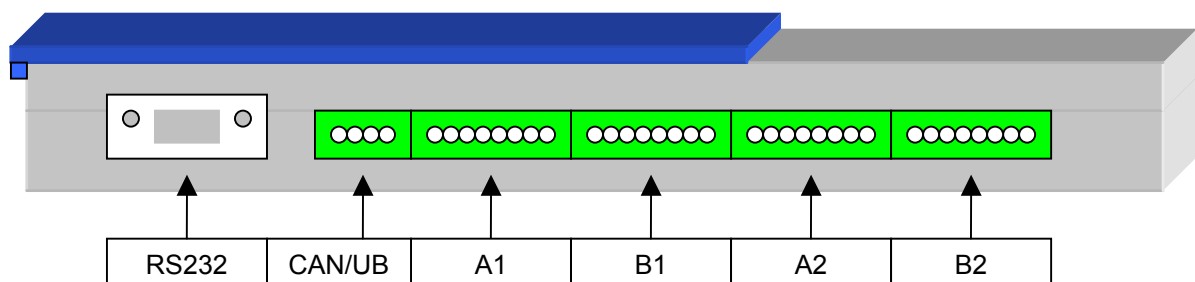


Bild: Steckerkonfiguration auf der Vorderseite des OPUS208

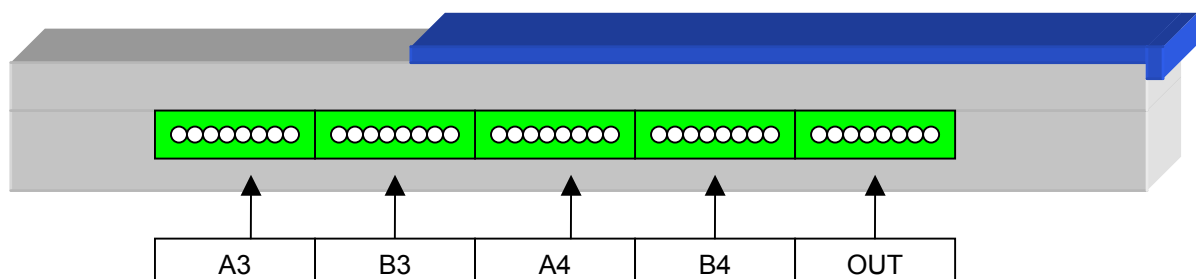


Bild: Steckerkonfiguration auf der Rückseite des OPUS208

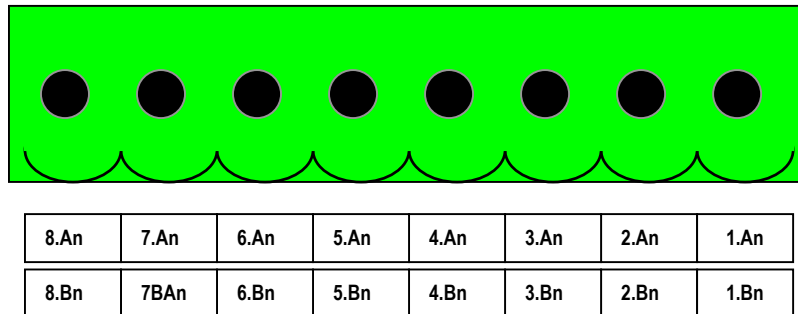


Bild: Sensor-Steckerbelegung für die Kanäle An/Bn

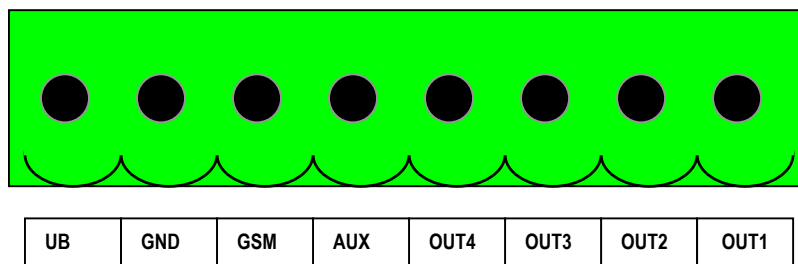


Bild: Steckerbelegung für die Ausgänge 1...4 und den GSM-Anschluss

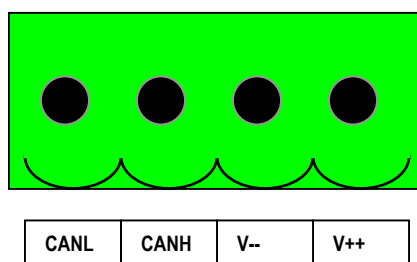


Bild: Steckerbelegung der Stromversorgung und des CAN-Bus

Die folgende Tabelle zeigt die möglichen Anschlusskonfigurationen der OPUS208.

Sensorart / Kanalnummer / Kanalbezeichnung	CH1	CH2	CH3	CH4	CH5	CH6	CH7	CH8
	A1	B1	A2	B2	A3	B3	A4	B4
Frequenz	●	●	●	●	●	●		
Impulse	●	●	●	●	●	●		
Spannung	●	●	●	●	●	●	●	●
Strom (2-, 3-Leitertechnik)	●	●	●	●	●	●	●	●
Thermoelement (E, J, K, N, R, S)	●	●	●	●	●	●	●	●
Widerstand (2-, 3-, 4-Leitertechnik)	●	●	●	●	●	●	●	●
PT100 (2-, 3-, 4-Leitertechnik)	●	●	●	●	●	●	●	●
PT1000 (2-, 3-, 4-Leitertechnik)	●	●	●	●	●	●	●	●
Temp./r.Feuchte Sensor (TFF) ❶	●	●	●	●	●	●	●	●
	(T1)	(H1)	(T2)	(H2)	(T3)	(H3)	(T4)	(H4)

Tabelle: Mögliche Anschlusskonfiguration beim OPUS208

❶ An einen OPUS208 können bis zu vier Kombigeber für Temperatur und rel. Feuchte angeschlossen werden. Kombigeber sind an Kanal A1/B1, A2/B2, A3/B3 und A4/B4 anzuschließen. Auf den Kanälen A1, A2, A3, A4 muss die Temperatur und auf den Kanälen B1, B2, B3, B4 die rel. Feuchte angeschlossen werden.

Wird an A4/B4 ein TFF angeschlossen, darf an CH5 keine Frequenz- oder Impulsmessung angeschlossen werden!

4 Widerstandsmessung

Widerstandsmessungen in **2-Leitertechnik** werden gewählt, wenn der Leitungswiderstand im Vergleich zum Messwiderstand zu vernachlässigen ist. 2-Leitermessungen eignen sich für die Messbereiche 0...2k Ω

Widerstandsmessungen in **3-Leitertechnik** werden vorwiegend in der Industrie zur Messung der Temperatur mit Pt-100 oder Pt-1000 verwendet. Bei dieser Messung wird vorausgesetzt, dass die Widerstandsverhältnisse der Kabel identisch sind. Es ist also darauf zu achten, dass alle angeschlossenen Kabel den gleichen Querschnitt haben.



Wichtig: Lange Leitungen können die Ursache von Fehlmessungen sein.

Widerstandsmessungen in **4-Leitertechnik** ergeben die beste Genauigkeit bei der Temperatur- und Widerstandsmessung, da direkt am Sensor gemessen wird. 4-Leitertechnik wird vorwiegend in Labors und in der Meteorologie eingesetzt.

Die notwendigen Brücken bei der **2/3-Leitertechnik** sind vom Anwender zu bestücken.

4.1 Widerstandsmessung in 2-Leitertechnik

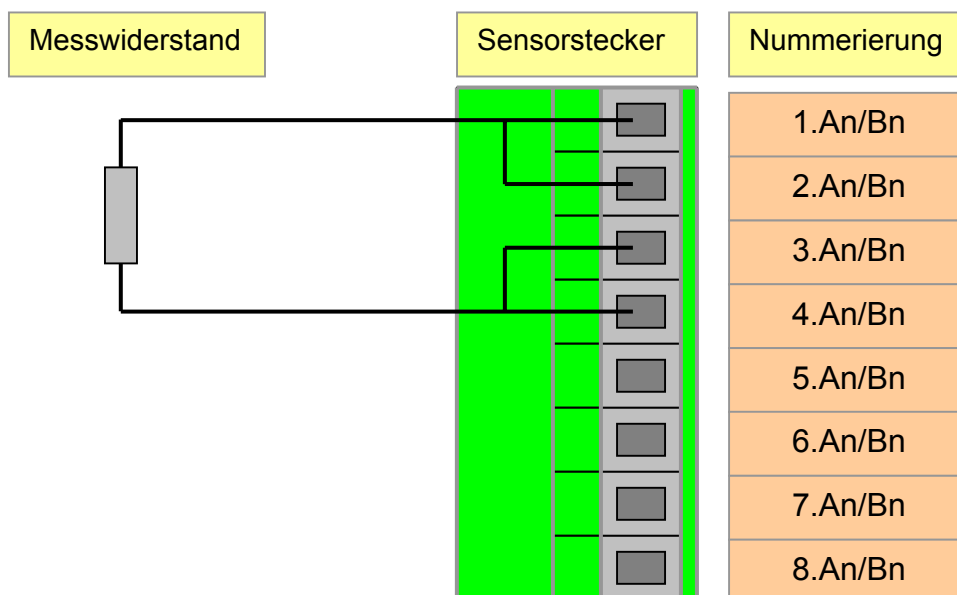


Bild 1: Widerstandsmessung in 2-Leitertechnik

4.2 Widerstandsmessung in 3-Leitertechnik

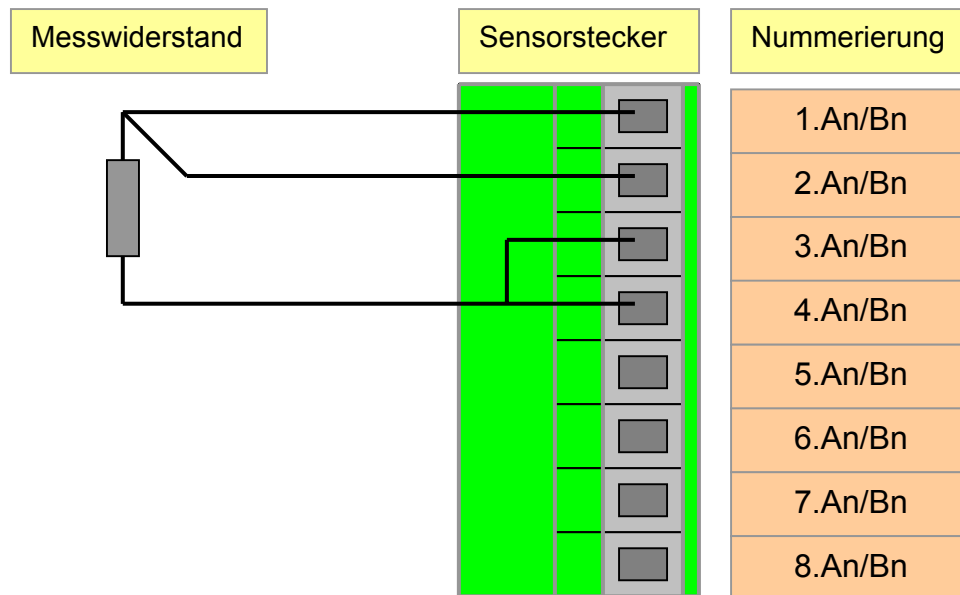


Bild 2: Widerstandsmessung in 3-Leitertechnik



Wichtig: Der OPUS208 ist in der Lage Leitungswiderstände bis zu 10 Ohm zu kompensieren. Die Kompensation reduziert den Einfluss des Leitungswiderstands typisch um den Faktor 100.

4.3 Widerstandsmessung in 4-Leitertechnik

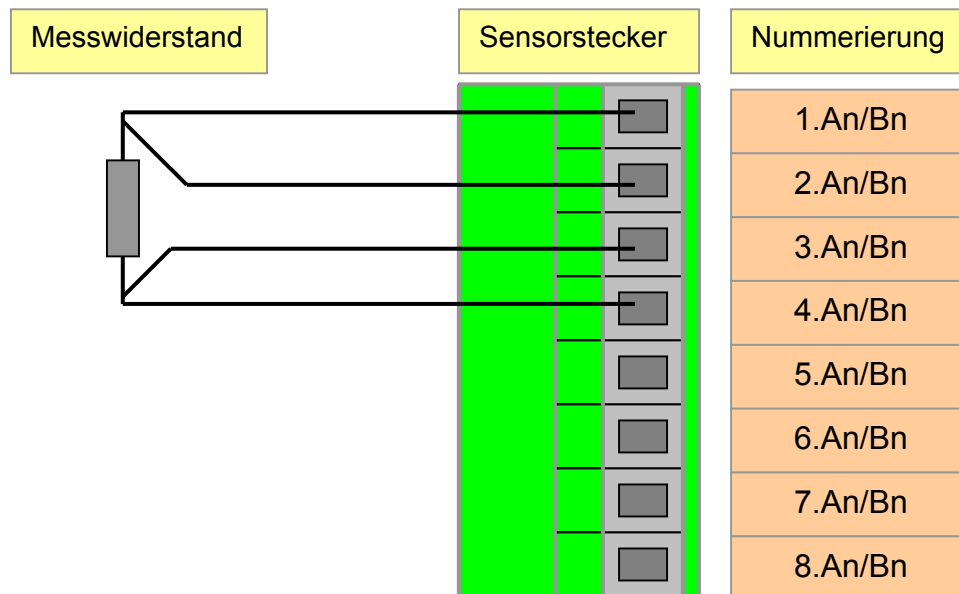


Bild 3: Widerstandsmessung in 4-Leitertechnik

5 Spannungsmessung

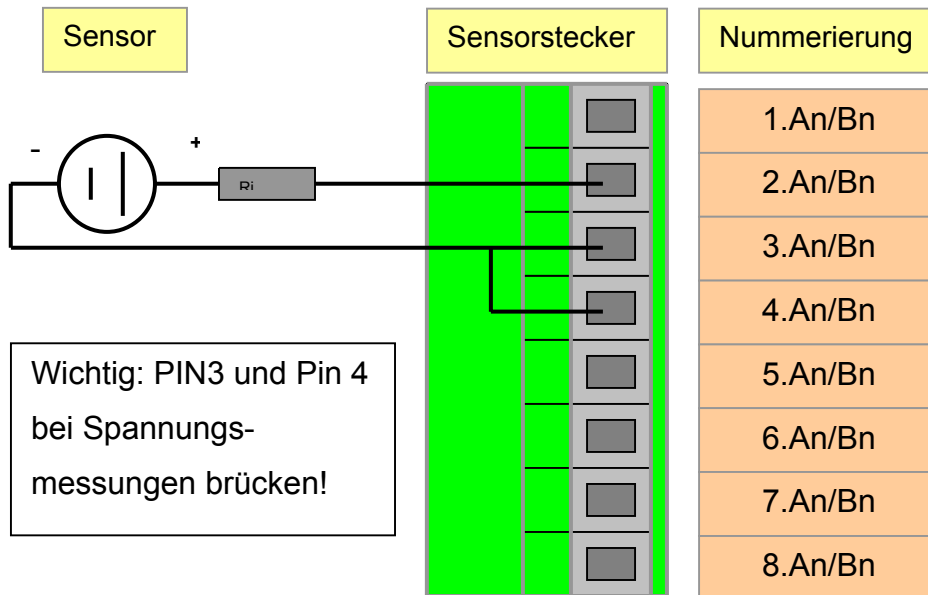


Bild 4: Steckerbelegung bei der Spannungs- und Thermoelemente-Messung



Wichtig:

Bei Spannungsmessungen mit dem OPUS 208 ist darauf zu achten, dass der Innenwiderstand R_i des Sensors deutlich kleiner ist als der Eingangswiderstand des OPUS, da sonst Fehlmessungen die Folge sind.

Der 10V Eingangsspannungsbereich ist nur über einen externen Spannungsteiler realisierbar. Der Teiler hat die Bestell-Nr. 8160.U10.

Der Spannungseingang ist ein echter Differenzeingang.

Pin2 ist der positive, Pin3 der negative Eingang.

Wird der Sensor über lange Leitungen an den OPUS angeschlossen, kann es notwendig werden, den Sensor über geschirmte Kabel anzuschließen.

Am Spannungseingang werden auch die Thermoelemente angeschlossen. Eine Kaltstellenkompensation ist im Stecker integriert.

Zum Anschluss von Thermoelementen wird der Stecker mit der Bestell-Nr. 8160.ST3 benötigt.

6 Strommessung

Der OPUS208 unterstützt bei der Strommessungen 4 unterschiedliche Arten von Sensorkonfigurationen.

6.1 Strommessung in 2-Leitertechnik

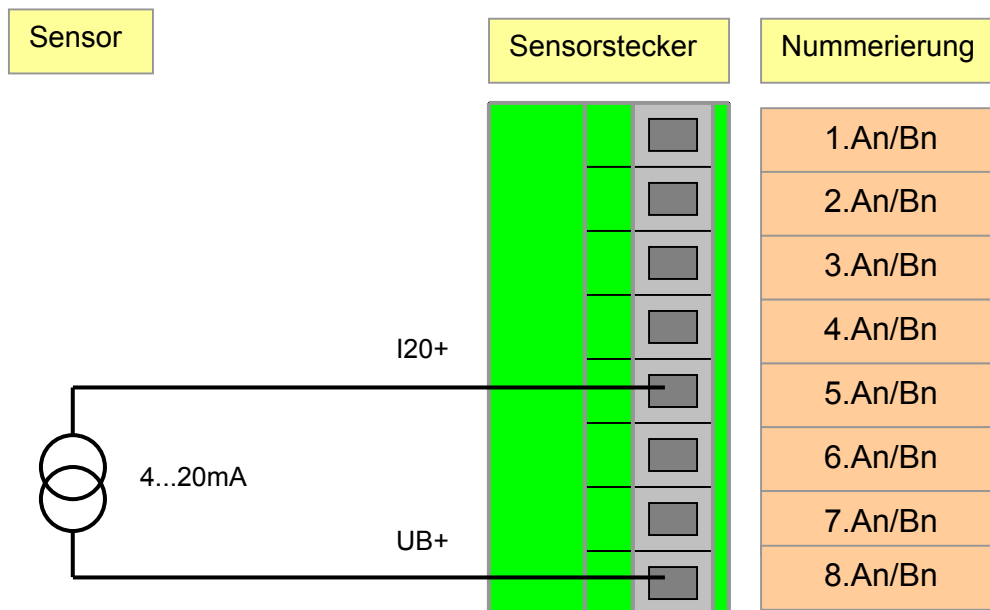


Bild 5: Strommessung in 2-Leitertechnik

Für einen Stromsensor in 2-Leitertechnik stellt der OPUS200/300 eine Speisespannung an dem Pin8 (UB+) bereit. Die Speisespannung beträgt beim OPUS208 ca. $UB - 3V$. UB ist die Speisespannung des OPUS208. UB+ ist über eine reversible Sicherung kurzschlussfest. Der Sensorstrom wird im OPUS an einem Shunt in eine Spannung gewandelt. Der Shunt hat einen Widerstand von $<50\Omega$. Sollte diese Speisespannung nicht ausreichen, muss der Sensor extern versorgt werden.

6.2 Strommessung mit externer Sensorspeisung

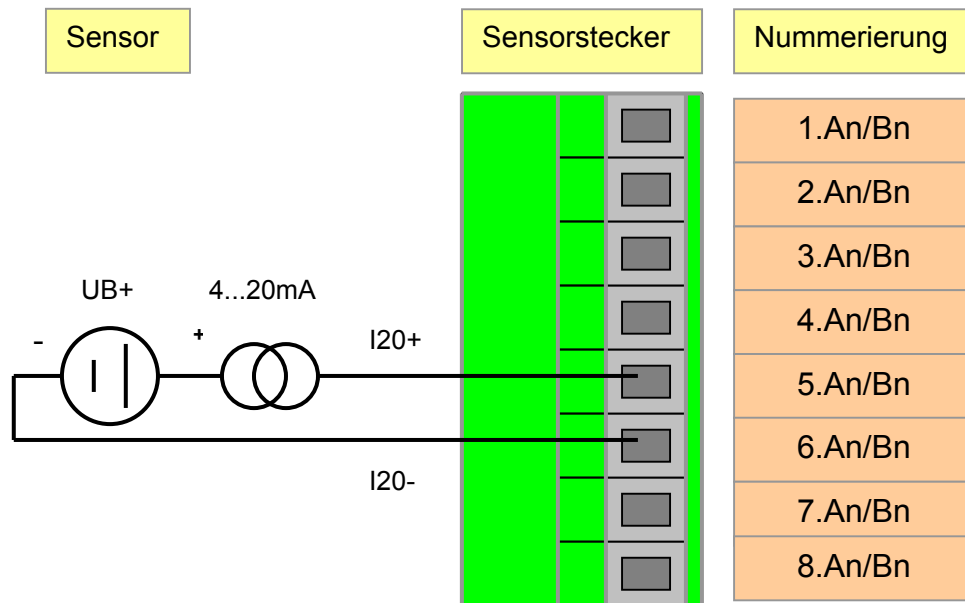


Bild 6: Strommessung in 2-Leitertechnik mit externer Sensorspeisung

6.3 Strommessung in 3-Leitertechnik

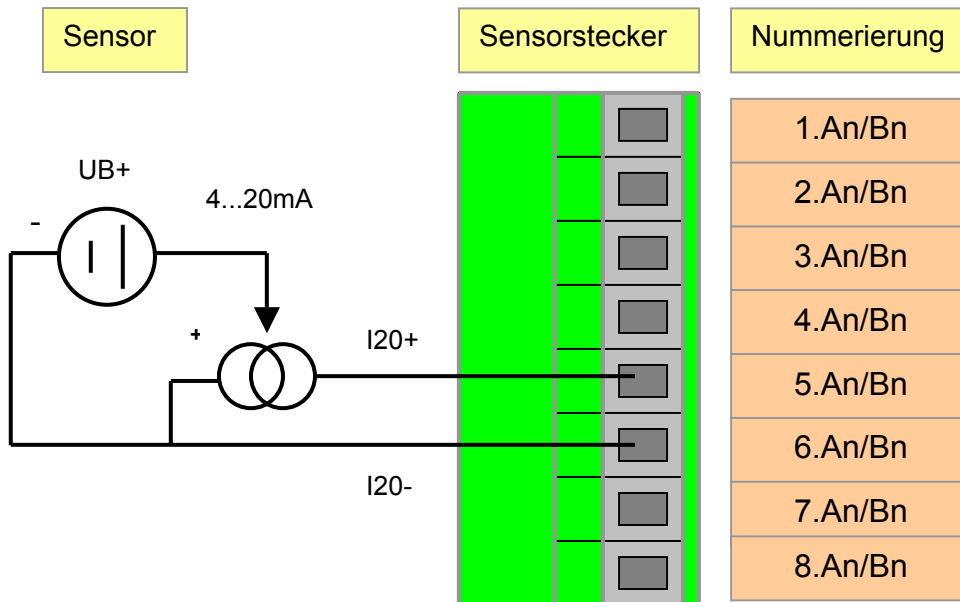


Bild 7: Strommessung in 3-Leitertechnik mit externer Sensorspeisung

Diese Beschaltung wird bei Sensoren verwendet, deren Eigenstromverbrauch über 4mA liegt, z.B. beheizte Gassensoren.

6.4 Strommessung im Stromschleifenbetrieb

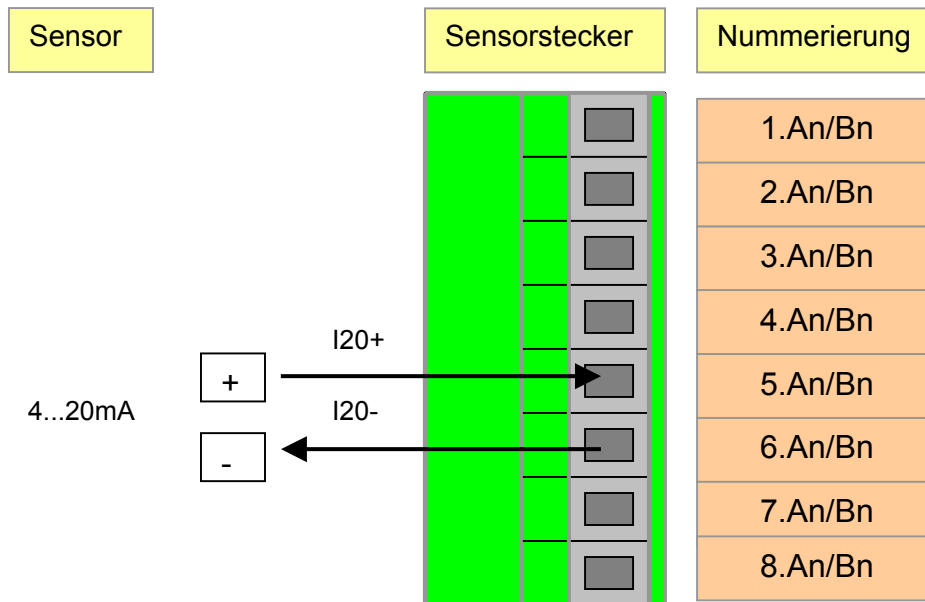


Bild 8: Strommessung Stromschleifenbetrieb



Wichtig: Auf Pin 6 liegt die virtuelle Masse der Sensoreingänge. Das Potential auf allen Eingängen ist identisch. Für einen störungsfreien Betrieb müssen alle Sensoren galvanisch voneinander getrennt sein. Andernfalls können Ausgleichsströme fließen, die zur Zerstörung des OPUS208 führen.

7 Impuls- oder Frequenzmessung

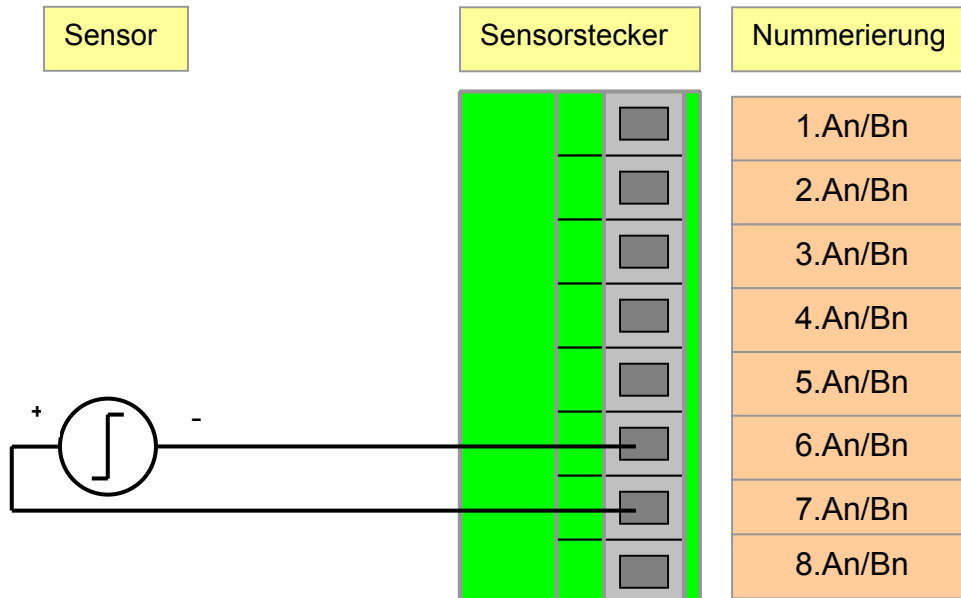


Bild 9: Impuls- oder Frequenzmessung mit aktivem Ausgang

Der Eingang besitzt einen Eingangswiderstand von ca. 200k Ω , eine Schaltschwelle von ca. 1,0V und eine Hysterese von ca. 0,2V.

Konfigurieren Sie in der SmartControl den Eingang als Impulse(U)/Frequenz(U)



Wichtig: Die maximale Eingangs-Spannung an diesem Eingang beträgt 25V. Höhere Spannungen können den Eingang zerstören.

Wird an A4/B4 ein TFF angeschlossen, darf an CH5 keine Frequenz- oder Impulsmessung angeschlossen werden!

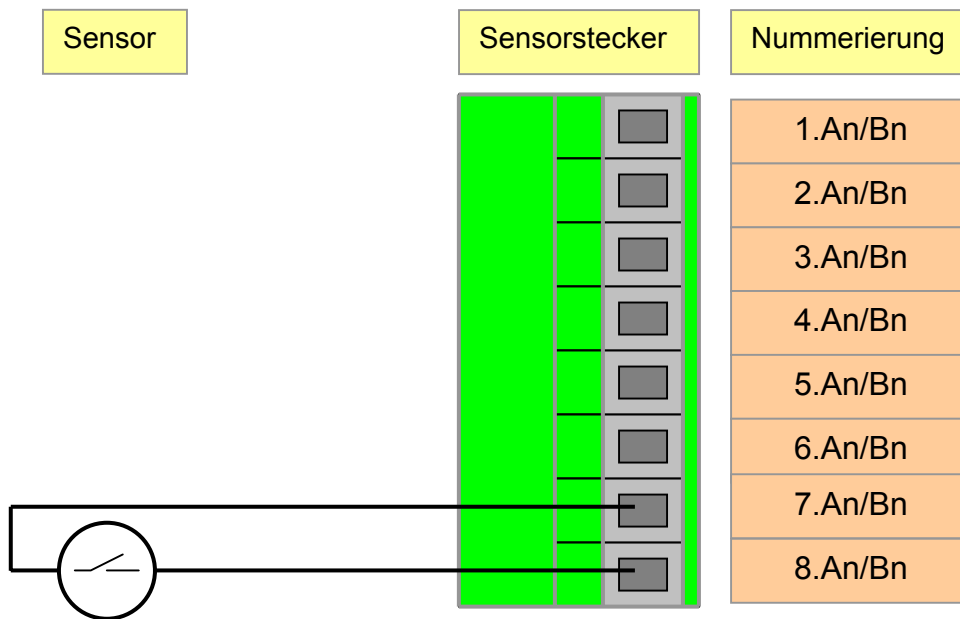


Bild 10: Impuls- oder Frequenzmessung mit potentialfreiem Kontakt

Die minimale Impulsbreite im Impulsbetrieb muss 5ms sein.

Konfigurieren Sie in der SmartControl den Eingang als Impulse(I)



Wichtig: Ein Prellen des Kontaktes kann zu Fehlmessungen führen!

8 Temperatur/Feuchte Sensor 8160.TFF10 bzw. 8160.TFF50

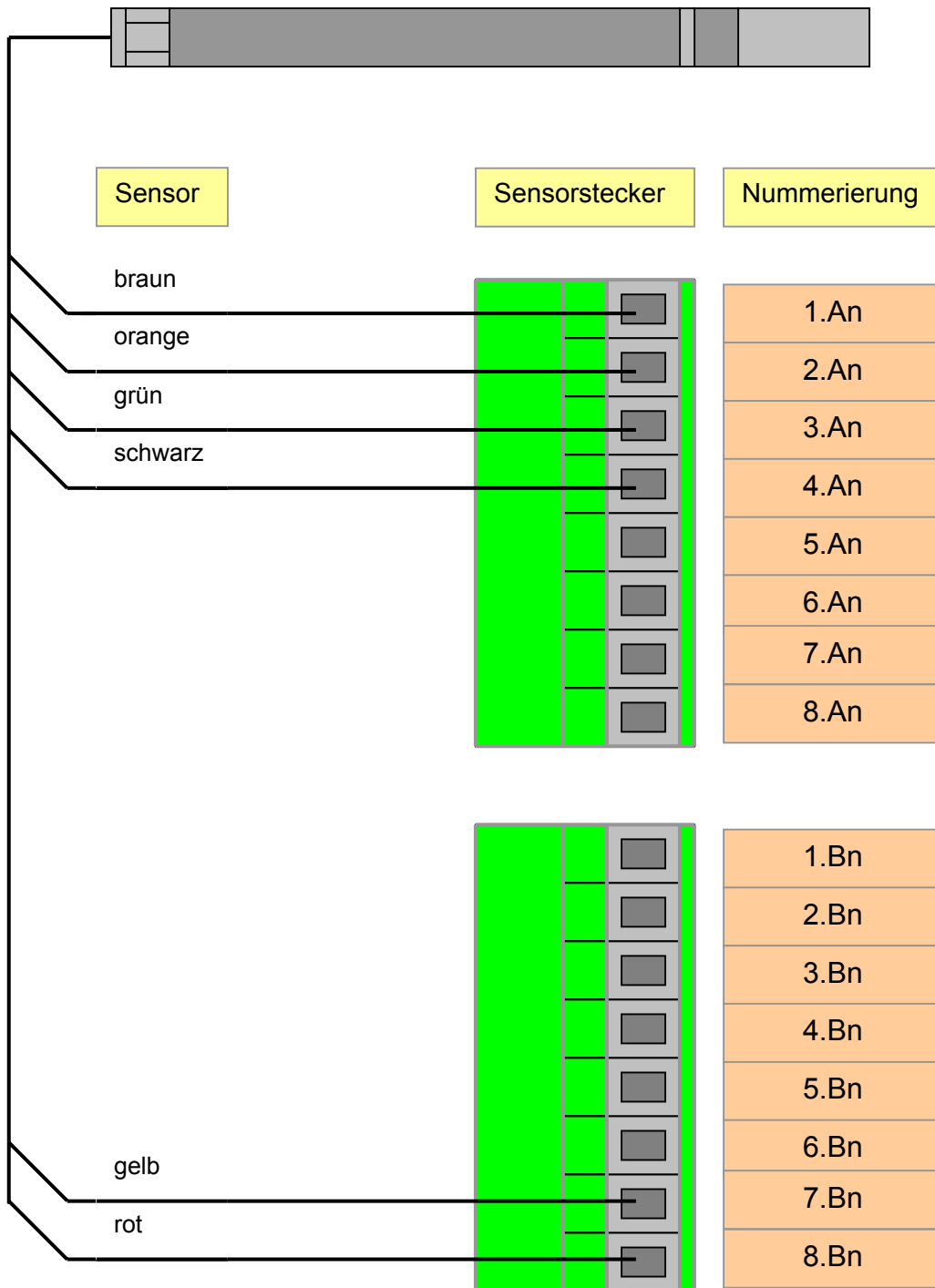


Bild 11 Temperatur/Feuchte Sensor 8160.TFF10 bzw. 8160TFF50

9 Temperatur-Sensor 8160.TF

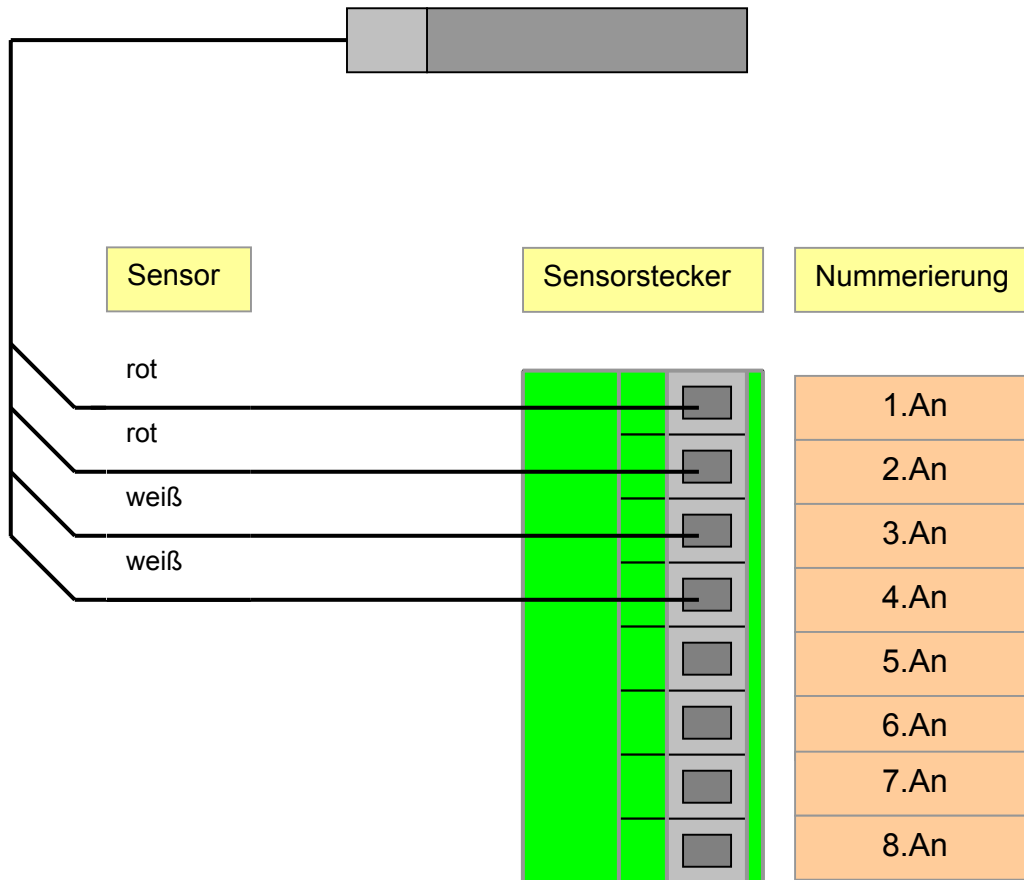


Bild 12 Temperatur-Sensor 8160.TF

10 Thermoelemente

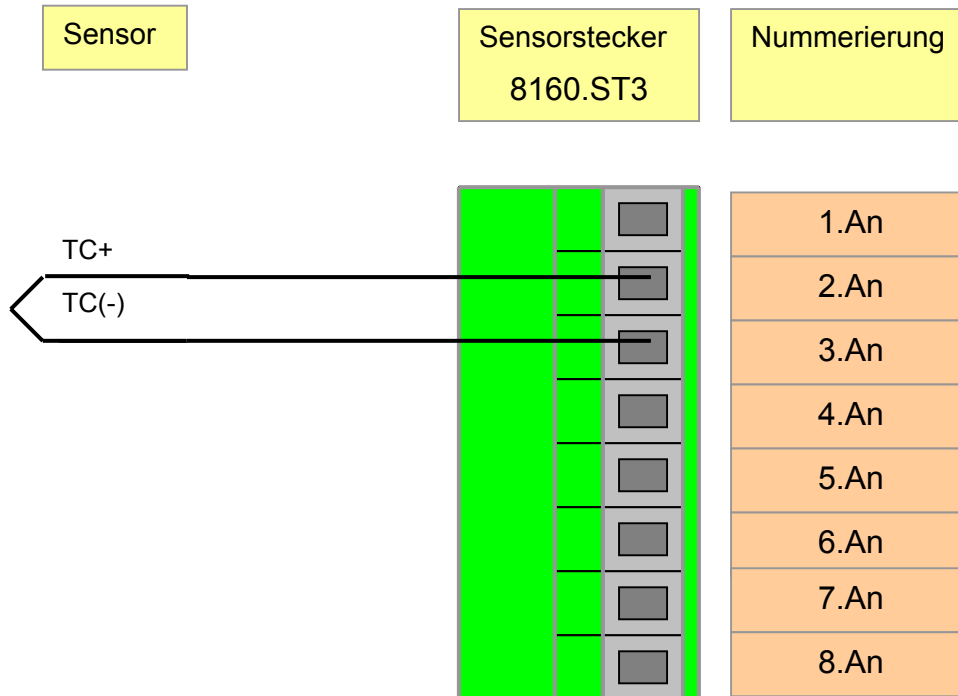


Bild 13 Anschluss von Thermoelementen an den OPUS208



Wichtig: Für den Anschluss von Thermoelementen ausschließlich den Stecker mit der Artikelnummer 8160.ST3 verwenden und auf die Polarität beim Anschluss achten.

11 Open-Collector Ausgänge

Der OPUS208 besitzt 4 Open Collector Ausgänge, die über die SW SmartControl frei programmiert werden können.

Die Ausgänge sind kurzschlussfest und eignen sich zur Ansteuerung von hochohmigen Relais.

Auf dem Ausgangsstecker „OUT“ stehen zusätzlich die Potentiale Ground (Masse, Pin7) und UB (Batteriespannung, Pin8) zur Verfügung.

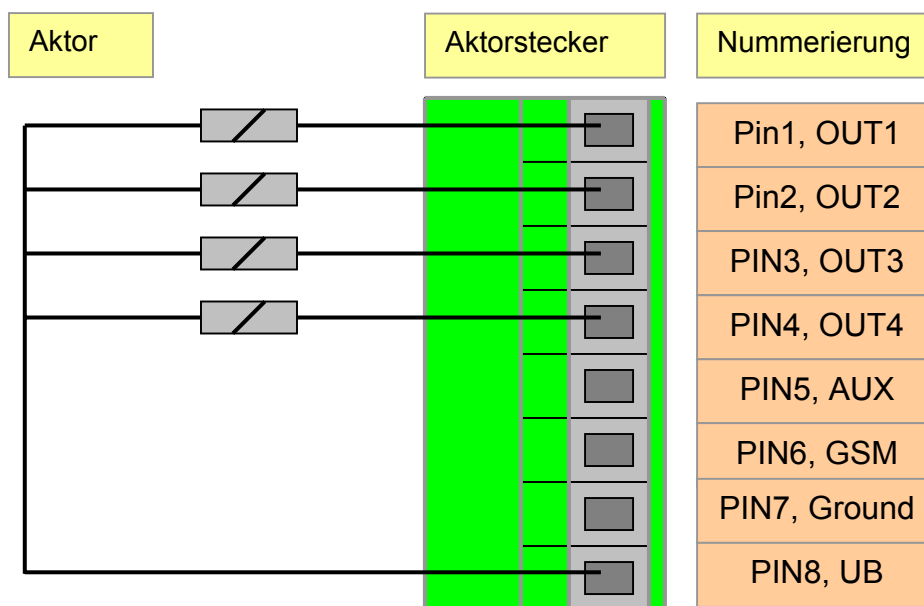


Bild 13: Beschaltung der Aktor-Ausgänge mit Relais



Wichtig: Beachten Sie den maximalen Strom der Open-Collector Ausgänge. Bei zu hohen Strömen erscheint auf dem Display die Meldung:

ERROR: Output Current Exceeded

Der Ausgang UB ist kurzschlussfest. Unzulässig hohe Ströme lösen eine reversible Sicherung aus. Die Datenaufzeichnung wird dann unterbrochen.

Die Pins 5 und 6 werden für den Solar-GSM-Betrieb benötigt und sind ggf. mit den Klemmen 5 und 6 des GSM-Adapters zu verbinden.

12 Netzwerkregeln für den OPUS208

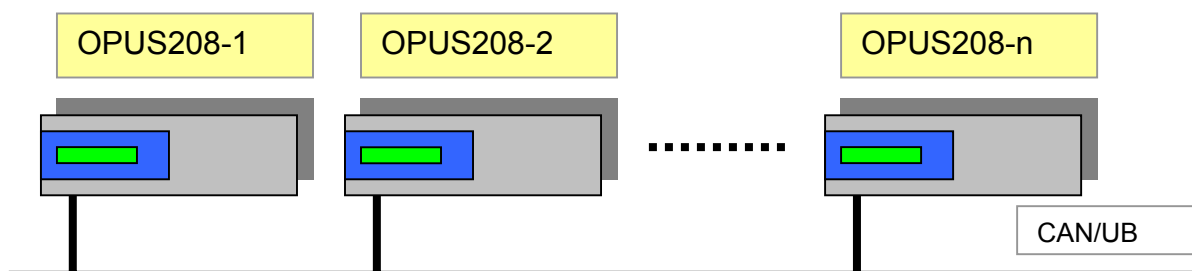
Werden mehr als 8 Kanäle benötigt, ist es möglich den OPUS208 mit weiteren OPUS208 oder auch OPUS200/300 zu vernetzen. Insgesamt können 30 Teilnehmer über den CAN-Bus vernetzt werden. Damit können Datenerfassungssysteme bis zu 240 Kanälen realisiert werden. Das gesamte System kann über die serielle Schnittstelle eines beliebigen OPUS208 konfiguriert und ausgelesen werden.

Bei der Vernetzung sind einige Regeln zu beachten, damit ein störungsfreier Betrieb möglich ist.

- **Regel Nr. 1**
Ein Netz darf aus maximal 30 Teilnehmern bestehen.
- **Regel Nr. 2**
Die maximale Kabellänge des gesamten Netzes darf 100m sein.
- **Regel Nr. 3**
Als Bus-Kabel darf der Typ: UNITRONIC © LI2YCY (TP), 0,5mm² der Firma Lapp-Kabel oder ein vergleichbarer Kabel-Typ verwendet werden.
- **Regel Nr. 4**
Die maximale Summenabtastrate im Online-Betrieb beträgt 50 Kanäle/s



Wichtig: Die Stecker UB/CAN müssen eins zu eins durchverbunden werden!



13 Datenübertragung

Folgende Datenübertragungen sind möglich und werden über das Menü **Kommunikation** aufgerufen:

- RS232 direkt
- Telefon *
- GSM-Solar

* Die Telefondatenübertragung ist nur im Netzbetrieb möglich

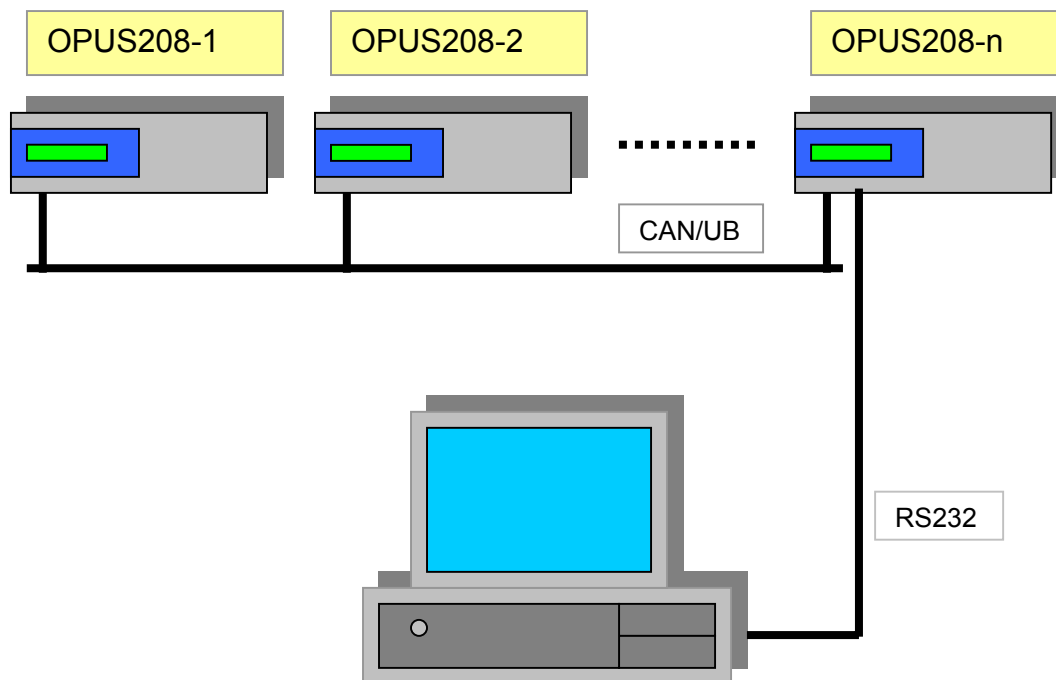


Bild 14: Datenübertragung RS232 direkt

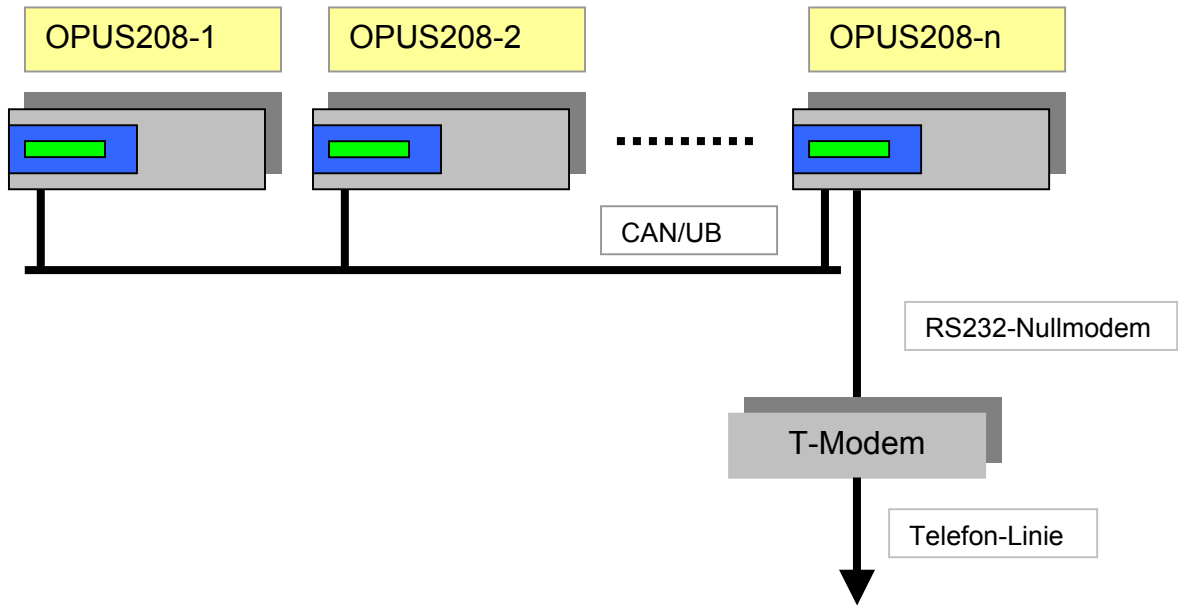


Bild 15: Datenübertragung Telefon

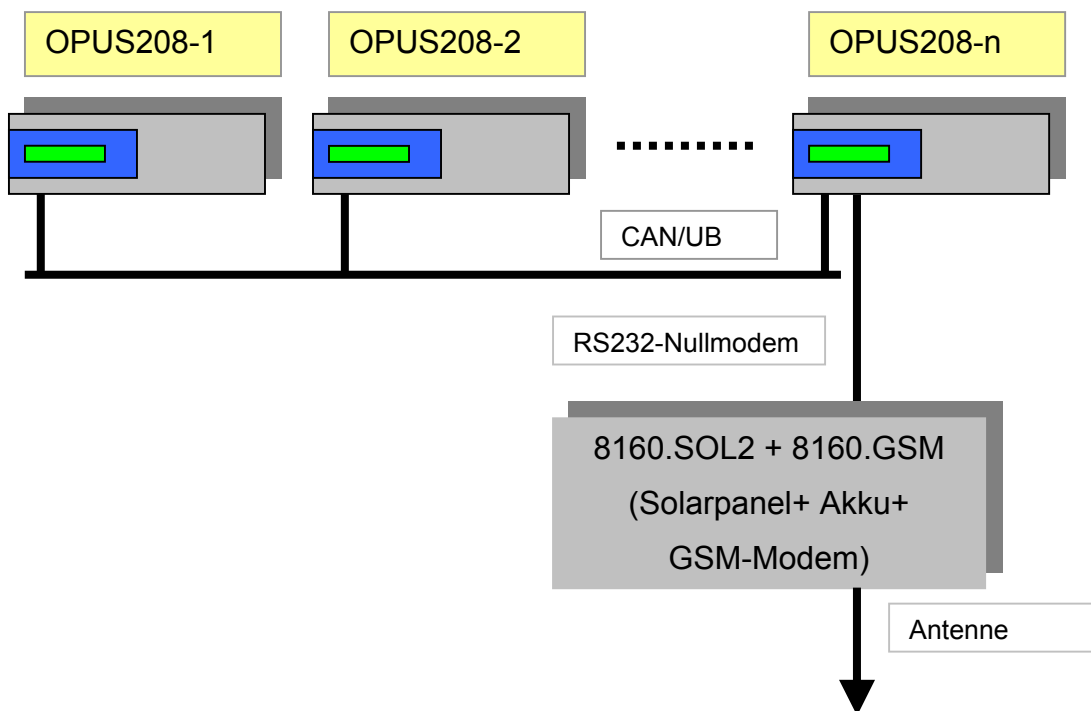


Bild 16: Datenübertragung GSM-Solar

14 OPUS208 Stromversorgung

Die Stromversorgung des OPUS208 erfolgt durch den 4-poligen Phönix-Stecker direkt neben der RS232-Schnittstelle. V++ ist die positive und V-- ist die negative Versorgungsspannung. Auf diesem Stecker befinden die beiden Bus-Leitungen CAN_H und CAN_L für die Vernetzung. Werden mehrere OPUS208 miteinander vernetzt, müssen alle Kontakte eins zu eins durchverbunden werden.

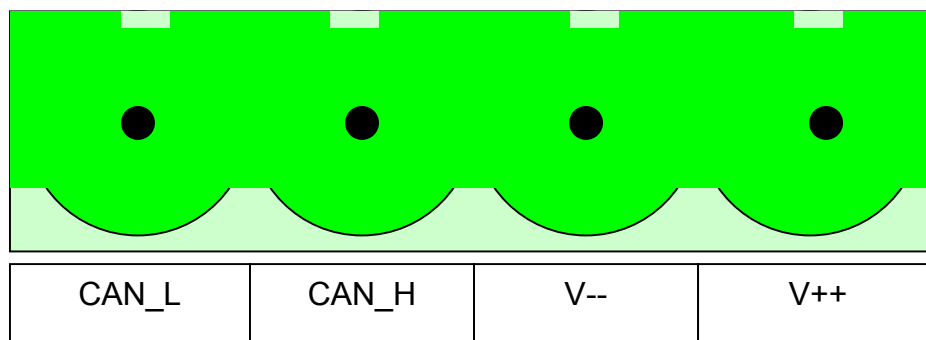


Bild 17: Stecker-Belegung der Stromversorgung und des CAN-Bus

15 Netzteile für den OPUS208

Für den OPUS208 werden 2 Netzteile angeboten.

Das Netzteil 8160.SV3 eignet sich für 4 OPUS208 und das Netzteil 8161.SV3 eignet sich für 2 OPUS208.



Wichtig: Der OPUS 208 sollte ausschließlich mit längsregelten Netzteilen betrieben werden. Schaltnetzteile eignen sich nicht für den Betrieb und können erhebliche Einbußen in der Genauigkeit verursachen.



Wichtig: Die Netzteile sind nur für den Einbau in Schaltschränke geeignet und dürfen nur von Fachpersonal angeschlossen werden.

Die Netzteile verfügen über zwei Ausgänge mit einer Ausgangsspannung von typisch 13VDC.

Die beiden Leuchtdioden LED10 und LED20 signalisieren die Spannung am Ausgang des Netzteils. Die LEDs leuchten nicht bei Kurzschluss der Endstufe. Leuchten beide Dioden nicht, muss die Sicherung überprüft werden. Verwenden Sie bitte beim Austausch nur Sicherungen mit den gleichen Kennwerten (8160.SV3 : 200mAT, 8161.SV3: 80mAT).



Wichtig: 115V-Netzspannung: Brücken Sie bitte für diese Netzspannung die beiden Brücken B115 des Netzteils.



Wichtig: 230V-Netzspannung: Brücken Sie bitte für diese Netzspannung die Brücke B230 des Netzteils.

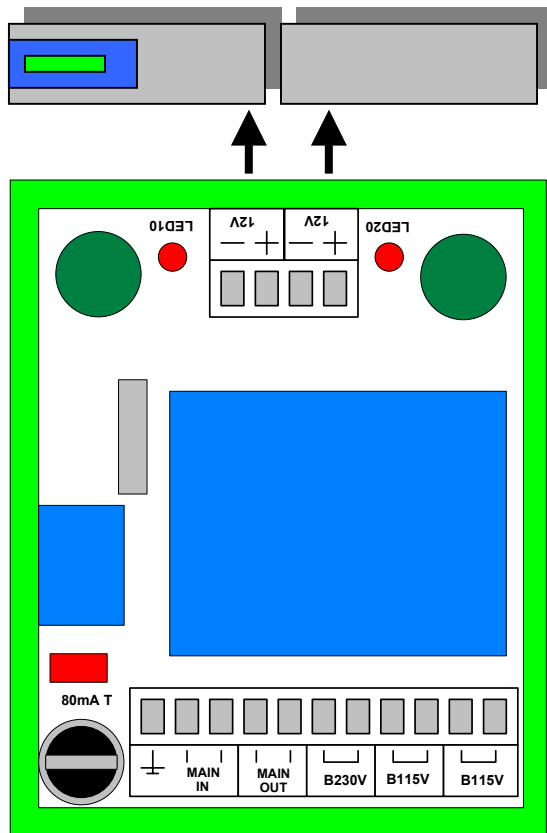


Bild 18: Anschluss von zwei OPUS208 an das Netzteil 8161.SV3



Wichtig: An jeden 12V Spannungsanschluss darf nur ein OPUS208 angeschlossen werden. Verbinden Sie die Klemme (+) des Netzteils mit der Klemme V++ des OPUS208 und die Klemme (-) des Netzteils mit der Klemme V— des OPUS208.

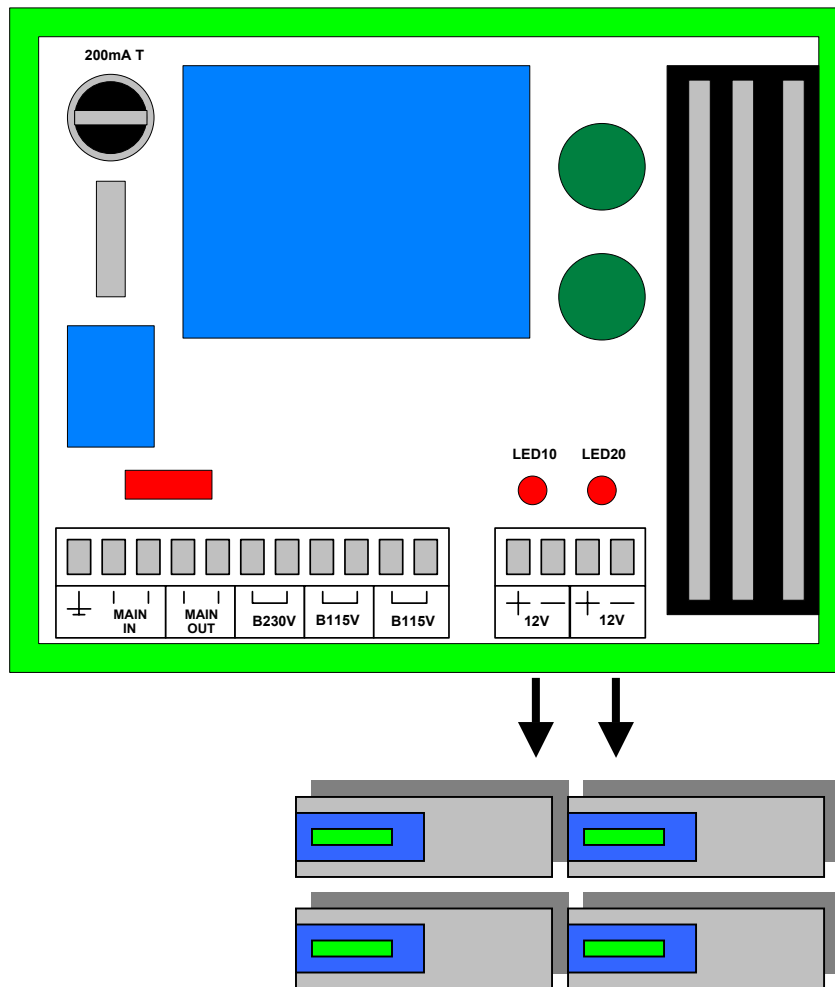


Bild 19: Anschluss von vier OPUS208 an das Netzteil 8160.SV3



Wichtig: An jeden 12V Spannungsanschluss dürfen zwei OPUS208 angeschlossen werden. Verbinden Sie die Klemme (+) des Netzteils mit der Klemme V++ des OPUS208 und die Klemme (-) des Netzteils mit der Klemme V— des OPUS208.

16 EG-Konformitätserklärung

EG-Konformitätserklärung

Für das (die) folgende(n) Erzeugnis(se)

OPUS 208, Bestell-Nummern 8162.XXX

wird hiermit bestätigt, dass es den wesentlichen Schutzanforderungen entspricht, die in der Richtlinie des Rates zur Angleichung der Rechtsvorschriften der Mitgliedsstaaten über die elektromagnetische Verträglichkeit (89/336/EWG) festgelegt sind.

Diese Erklärung gilt für alle Exemplare, die nach den aktuellen Fertigungskennzeichnungen - die Bestandteil dieser Erklärung sind - hergestellt werden.

Diese Erklärung wird verantwortlich für den Hersteller abgegeben durch

G.LUFFT
Meß- u. Regeltechnik GmbH
Gutenbergstraße 20
D-70736 Fellbach
Postfach 4252
D-70719 Fellbach



Fellbach-Schmidlen, 22.1.2001

Klaus Hirzel